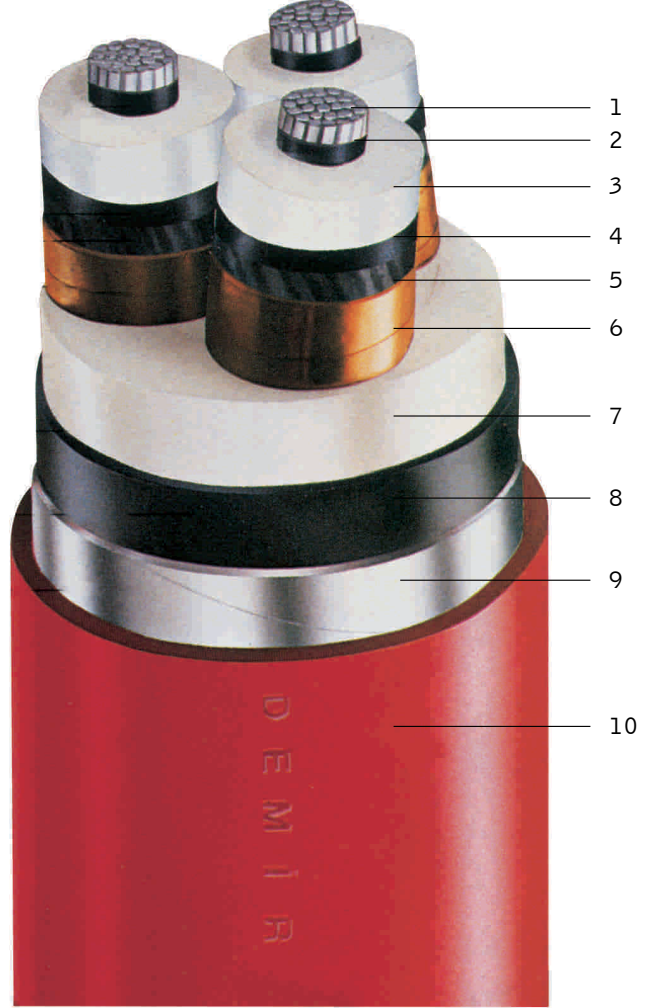


18/30 kV XLPE İZOLELİ ÇELİK BANT ZIRHLI & ALÜMİNYUM İLETKENLİ ÜÇ DAMARLI KABLolar

IEC 60502-2 standardına göre

Yapı:

- 1-Alüminyum iletken
- 2-İç yarı iletken tabaka
- 3-XLPE izole
- 4-Dış yarı iletken tabaka
- 5-Yarı iletken bant
- 6-Bakır ekran
- 7-Dolgu
- 8-PVC ayırıcı kılıf
- 9-Galvanizli çift bant çelik zırh
- 10-PVC dış kılıf



Kullanıldığı yerler:

Ağır işletme koşullarında, yer altında, güç ve anahtarlama merkezlerinde, şehir şebekelerinde, mekanik hasar riski olan endüstri tesislerinde

İzin verilen işletme sıcaklığı 90°C
İzin verilen kısa devre sıcaklığı 250°C
(5 s süre için)

BOYUT VE AĞIRLIKLAR					ELEKTRİKSEL ÖZELLİKLER					
Nominal kesit	Dış Çap (yakl.)	Net ağırlık (yakl.)	Standart sevk uzunluğu	Sevk makarası tipi	İletken dc direnci 20°C'da (max.)	İletken başına endüktans (yakl.)	İşletme kapasitesi (yakl.)	Akım taşıma kapasitesi* (yakl.)		
								Toprakta	Havada	
mm ²	mm	kg/km	m	cm	ohm/km	mH/km	μF/km	A	A	
3x 50/16	75.0	6900	500	261	0.641	0.44	0.13	166	164	
3x 70/16	79.0	7670	500	281	0.443	0.41	0.15	204	204	
3x 95/16	85.0	9010	250	261	0.320	0.39	0.16	244	248	
3x120/16	90.0	10640	250	261	0.253	0.38	0.17	278	284	
3x150/25	93.0	11350	250	261	0.206	0.36	0.19	312	326	
3x185/25	97.0	12410	250	281	0.164	0.35	0.20	343	374	
3x240/25	103.0	13990	250	281	0.125	0.34	0.22	398	440	

* Lütfen açıklayıcı notlara bakınız.